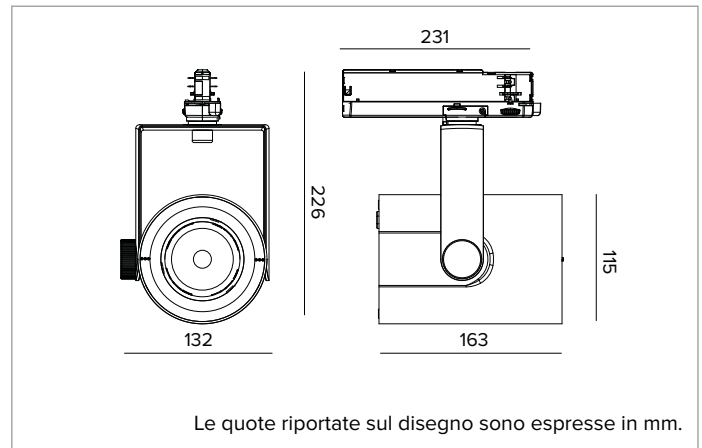


T032SPL930CADB | RAY 115

Proiettore professionale orientabile a LED



		3000K	H(m)	D(m)	Emax(lx)
		Ra90		17°	
		Fixture Power	30W	1	0.30
		Source Flux	3054lm	2	0.59
		Fixture Flux	2573lm	3	0.89
		Efficacy	87lm/W	4	1.18
TS1910	Imax=9310cd/klm	Imax	28433cd	5	1.48



SORGENTE

LED Chip on Board alta efficienza Ra90. Ra97 su richiesta.

Classe di efficienza energetica: D

Potenza nominale: 26W

Flusso nominale: 3054lm

Indice resa cromatica: 90

Rf: 92

Rg: 101

CCT nominale: 3000K

Durata utile (L80/B10): >50000h tq +25°C

CARATTERISTICHE ILLUMINOTECNICHE

Lente TIR in PMMA di grado ottico. Lenti intercambiabili disponibili come accessori (esclusa ottica Narrow Spot).

Ottica:LENTE

Apertura di fascio: SP

Rendimento ottico: 84%

Flusso apparecchio: 2573lm

Efficienza luminosa: 87lm/W

Sicurezza fotobiologica: Conforme al gruppo di rischio basso RG1

CARATTERISTICHE MECCANICHE

Corpo in pressofusione di alluminio verniciato. Anello frontale in policarbonato nero verniciato. Orientabilità da 0° a -90° sul piano verticale e di 359° su quello orizzontale. Blocco meccanico del puntamento sul piano verticale e bloccaggio del puntamento a frizione su quello orizzontale. Il baricentro rimane sempre in asse con il binario, indipendentemente dal suo puntamento.

Colore e finitura: Nero profondo

Dimensioni: 115

Peso: 1,2Kg

Grado di protezione: IP20

CARATTERISTICHE ELETTRICHE

Driver elettronico CASAMBI integrato nell'adattatore a binario.

Potenza apparecchio: 30W

Alimentazione: 220-240Vac 50/60Hz

Classe di isolamento: CLASSE 2

Tipo driver / Controllo: CASAMBI

Driver incluso: SI

Classe F: SI

SAFE FLICKER: PstLM=<1 e SVM=<0,4 (IEC TR 61547-1 e IEC TR 63158), a garanzia di una luce più confortevole e sicura

Temperatura ambiente: 0°C / +25°C

INSTALLAZIONE

Montaggio a binario elettrificato. Sono disponibili accessori ottici installabili tramite anello di supporto.

NOTE

Commissioning del sistema di regolazione tramite APP gratuita; l'intervento di un tecnico specializzato può essere quotato su richiesta.

GARANZIA

5 anni.

AVVERTENZE

Apparecchio progettato per essere smaltito/riciclato a fine vita. Sorgente luminosa (solo LED) sostituibile da un professionista. Alimentatore sostituibile da un professionista.

A motivo dell'evoluzione tecnologica dei componenti elettronici i dati indicati sono soggetti ad aggiornamento e quindi deve essere richiesta conferma in fase d'ordine. Flusso luminoso e potenza elettrica presentano tolleranze di +/-10% rispetto al valore indicato. tq +25°C (CIE 121).

Si riserva la facoltà di apportare modifiche tecniche.

Targetti Sankey S.r.l.
Via Pratese, 164
50145 Firenze - Italy
Tel: +39 055 37911
targetti.com
targetti@targetti.com

CCIAA Firenze
Share Capital:
€ 500.000,00
VAT N. (IT):
01537660480
R.E.A: FI-275656

TARGETTI

T032SPL930CADB | RAY 115

Proiettore professionale orientabile a LED

Accessori

Schermo



Colore	Codice
●	A079

Anello porta accessori in policarbonato nero.



Ø mm	Codice
80	1T3143

Schermo asimmetrico in alluminio anodizzato diffondente, esternamente verniciato di nero.
 Completo di filtro lama di luce.
 Permette di creare un effetto Wall Washer.
 Da combinare con ottiche spot e flood.
 Per versioni RAY 115 con lente.

Griglia



Ø mm	Codice
70	1T1711

Griglia antiabbagliamento.
 Struttura a nido d'ape in metallo verniciato nero.
 Da completare con anello porta accessori A079.
 Per versioni RAY 115 con lente.

Filtro



Ø mm	Codice
70	1T1708

Filtro rifrattivo lama di luce rigato in vetro piano.
 Consente di ovalizzare il fascio; combinato con ottiche spot l'effetto di lama di luce appare più marcato.
 Da completare con anello porta accessori A079.
 Per versioni RAY 115 con lente.

Cut-off



Ø mm	Codice
80	1T3142

Cut-off Tube.
 Permette di focalizzare l'emissione eliminando il fall-off del fascio luminoso.

Paraluce



Ø mm	Codice
118	A025

Alette paraluce orientabili in acciaio verniciato nero.

Ottica



Ø mm	Ottica	Codice
70	SP 17°	A057SPL
70	FL 26°	A057MFL
70	FL 36°	A057FLL

Lenti intercambiabili in PMMA di grado ottico.
 Disponibili nei fasci Spot e Flood.
 Non compatibile con versione RAY 115 NSL.

A motivo dell'evoluzione tecnologica dei componenti elettronici i dati indicati sono soggetti ad aggiornamento e quindi deve essere richiesta conferma in fase d'ordine. Flusso luminoso e potenza elettrica presentano tolleranze di +/-10% rispetto al valore indicato. tq +25°C (CIE 121).

Si riserva la facoltà di apportare modifiche tecniche.

Targetti Sankey S.r.l.
 Via Pratese, 164
 50145 Firenze - Italy
 Tel: +39 055 37911
 targetti.com
 targetti@targetti.com

CCIAA Firenze
 Share Capital:
 € 500.000,00
 VAT N. (IT):
 01537660480
 R.E.A.: FI-275656

TARGETTI